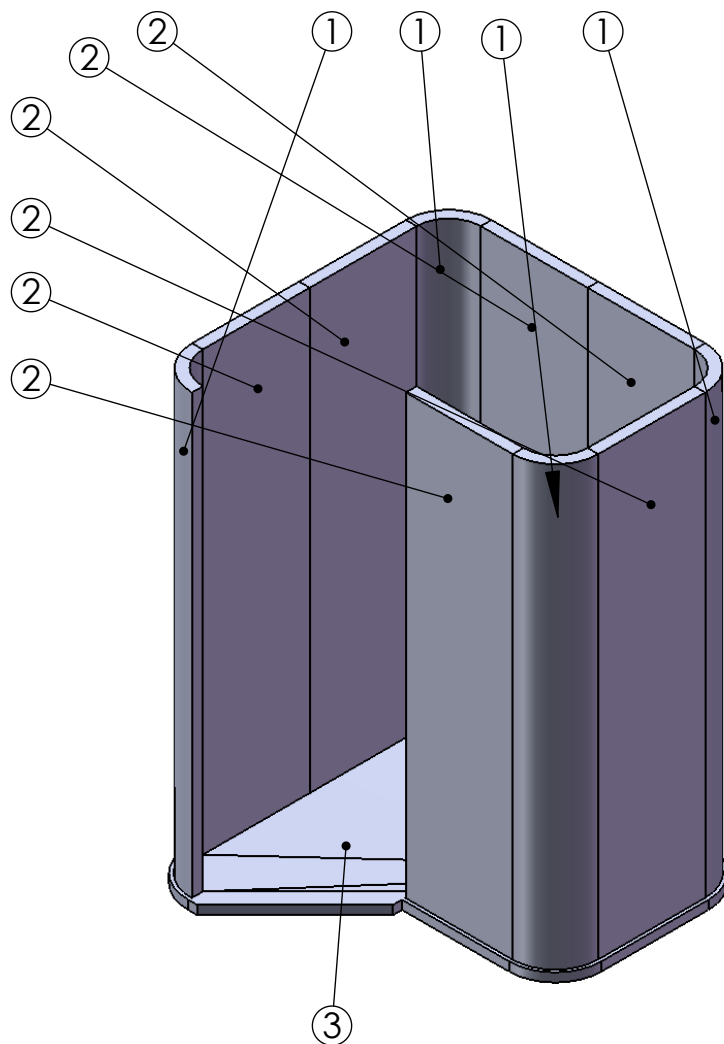


- 1 - Kabina Labirynt - Łuk
- 2 - Kabina Labirynt - Ściana
- 3 - Brodzik Labirynt



Nr zmiany	Nr karty zmiany	Ilość szt.	Data	Podpis	Nazwa części	Poz.	Materiał	Nr rys. lub normy		
Zastępuje rys.					Zleceniodawca LAHMA Nazwa rys. Prysznic Labirynt Nr rys.					
Zastąpiony przez										
Stanowisko		Data	Nazwisko						Podpis	
Konstr. prowadz.										
Konstruował										
Kreślił										
Sprawdził										
Konstr. normaliz.										
Zatwierdził										
Masa		Materiał	Arkusz	Format					Skala	
		Styrodur	1/1	A4	1:30					