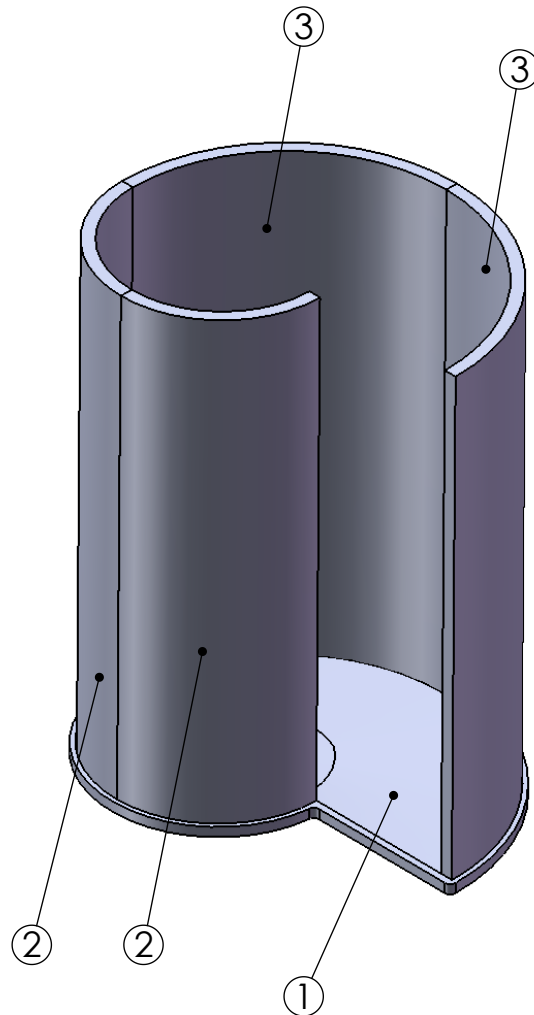
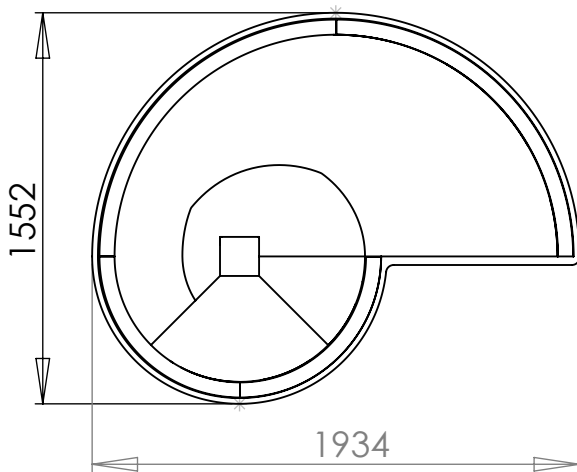


- 1 - Brodzik spirala
- 2 - Kabina okrągła fi 112, 90 stopni
- 3 - Kabina okrągła fi 188, 90 stopni



Nr zmiany	Nr karty zmiany	Ilość szt.	Data	Podpis	Nazwa części	Poz.	Materiał	Nr rys. lub normy	
Zastępuje rys.					Zleceniodawca LAHMA Nazwa rys. Prysznic spirala Nr rys.				
Zastąpiony przez									
Stanowisko		Data		Nazwisko					Podpis
Konstr. prowadz.									
Konstruował									
Kreślił									
Sprawdził									
Konstr. normaliz.									
Zatwierdził									
Masa	Materiał	Arkusz	Format	Skala					
	Styrodur	1/1	A4	1:20					